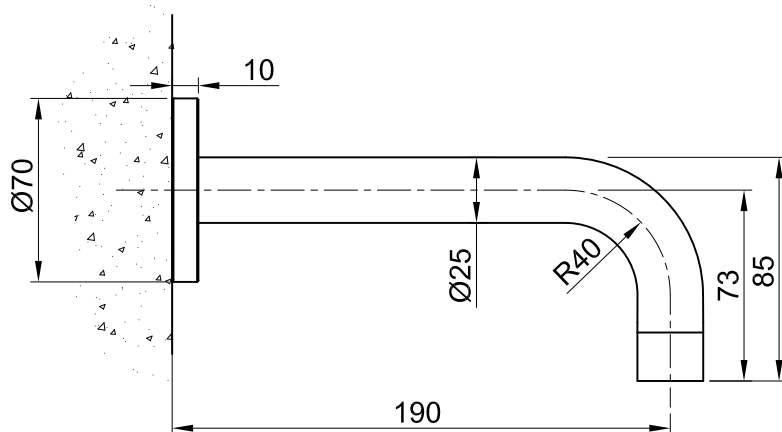
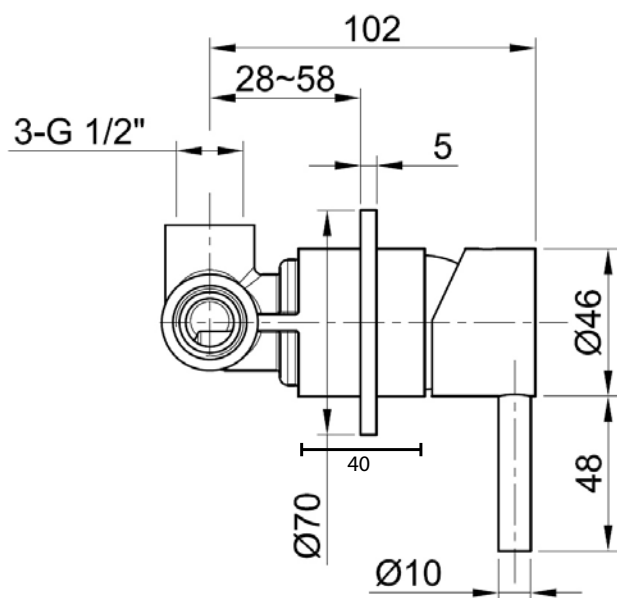


Material Material: Matière Material Materiale:	Edelstahlmatt gebürstet oder glänzend poliert stainless steel brushed matte or glossy polished acier inoxydable mate ou brillante acero inoxidable mate o brillante acciaio inox opaco ou oppure lucidato
Kartusche Cartridge: Cartouche Cartucho Cartuccia:	Keramik Kartusche ceramic cartridge cartouche en céramique cartucho de cerámica cartuccia in ceramica
Maße Dimensions: Dimensions Dimensiones Misura:	85 x 190 mm
Gewicht Weight: Poids Peso Peso:	1,5 kg



Hinweis: Alle Zeichnungen enthalten alle notwendigen Maße, die den üblichen Toleranzen unterliegen. Exakte Maße können nur am fertigen Produkt abgenommen werden. Irrtümer und Darstellungsfehler vorbehalten. Alle Angaben ohne Gewähr. / Note: All drawings contain all necessary dimensions, which are subject to the usual tolerances. Exact dimensions can only be taken on the finished product. Errors and misrepresentations excepted. All data without guarantee.

