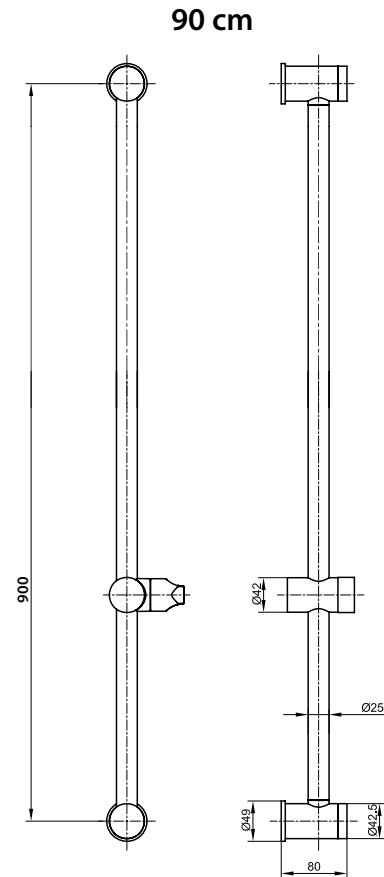
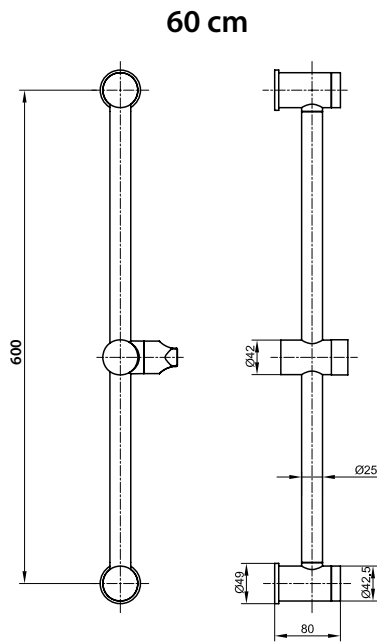


DS-GS (60 | 90)

Material Material:	Edelstahl glänzend poliert stainless steel glossy polished
Matière Material Materiale:	acier inoxydable brillante acero inoxidable brillante acciaio inox lucidato
Gewicht Weight Poids Peso Peso:	5 kg



Hinweis: Alle Zeichnungen enthalten alle notwendigen Maße, die den üblichen Toleranzen unterliegen. Exakte Maße können nur am fertigen Produkt abgenommen werden. Irrtümer und Darstellungsfehler vorbehalten. Alle Angaben ohne Gewähr. / Note: All drawings contain all necessary dimensions, which are subject to the usual tolerances. Exact dimensions can only be taken on the finished product. Errors and misrepresentations excepted. All data without guarantee.

