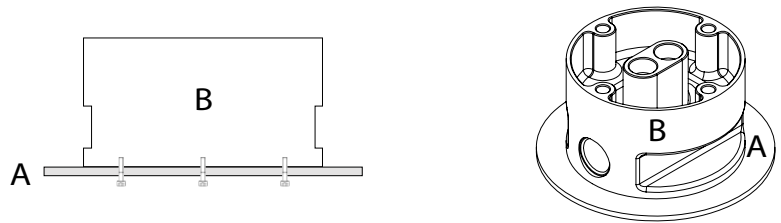


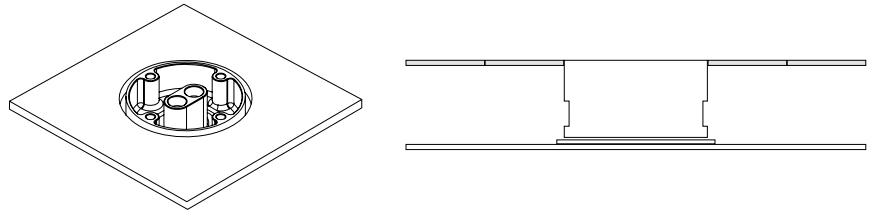
### Schritt 1)

Befestigen Sie die Platte (A) an dem Unterputzkörper (B).



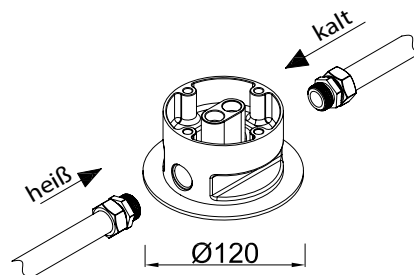
### Schritt 2)

Positionieren Sie den Unterputzkörper so, dass die Fliesen bzw. der Badezimmerboden mit der Oberkante des Unterputzkörpers abschließt.



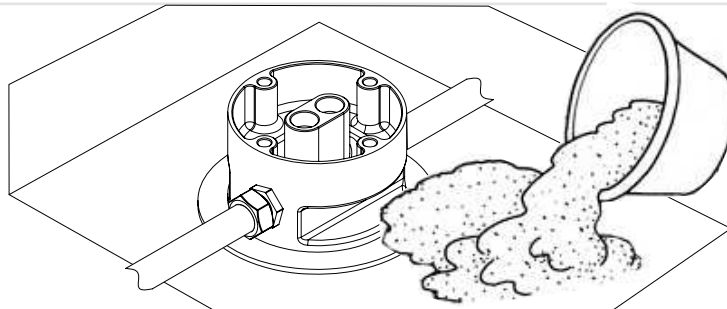
### Schritt 3)

Schließen Sie die Schläuche an.



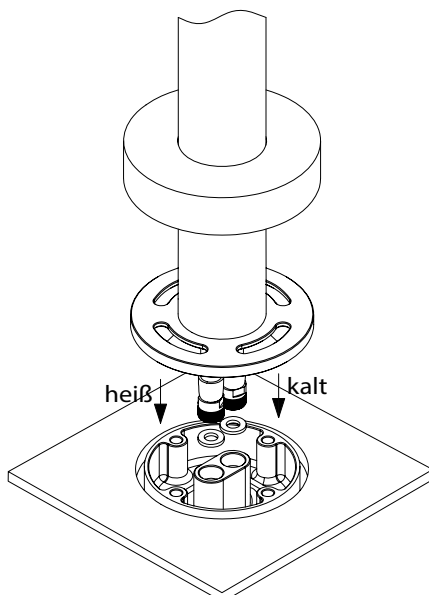
### Schritt 4)

Für eine optimale Sicherheit gießen Sie den Unterputzkörper in den Boden ein.



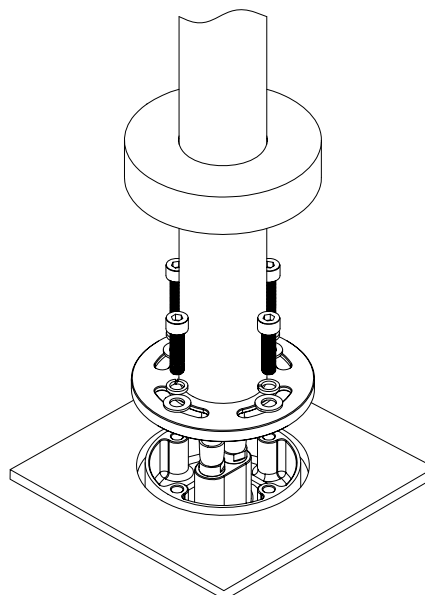
### Schritt 5)

Schließen Sie die Armaturenschläuche an.



### Schritt 6)

Befestigen Sie die Armatur am Unterputzkörper.



Fertig!

