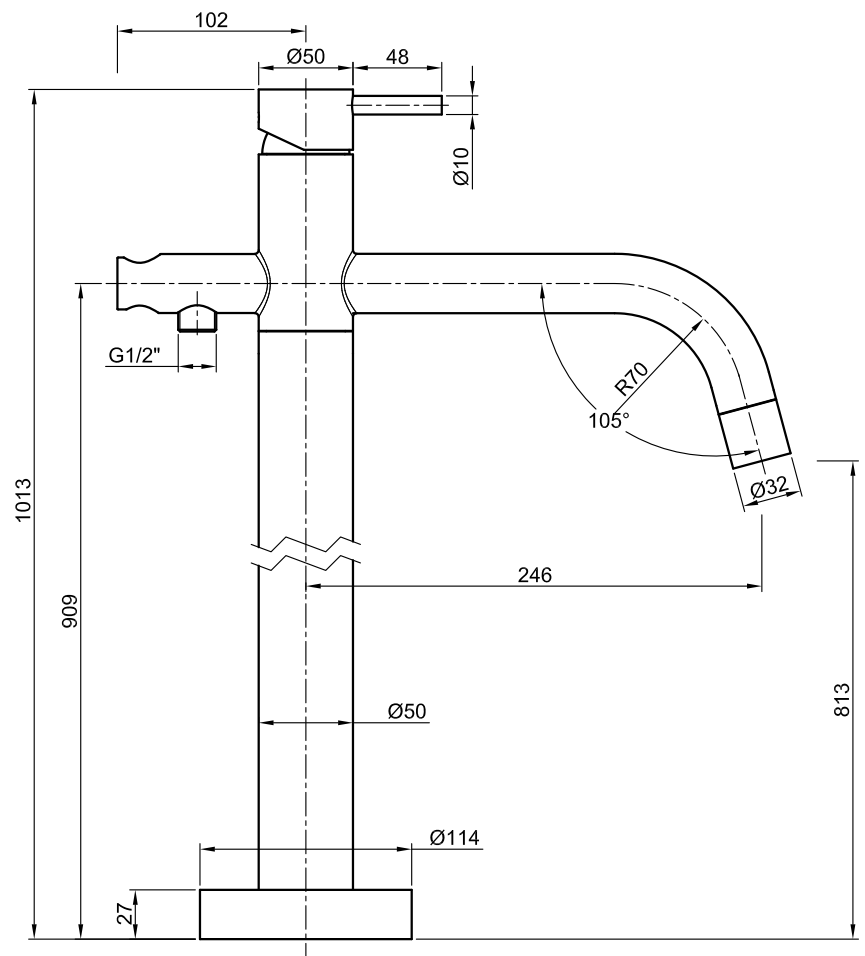


Material Material: Matière Material Materiale:	Edelstahl (matt gebürstet/glänzend poliert) stainless steel (matte/glossy) acier inoxydable (mate/brillante) acero inoxidable (mate/brillante) acciaio inox (opaco/ lucido)
Kartusche Cartridge: Cartouche Cartucho Cartuccia:	Keramik Kartusche ceramic cartridge cartouche en céramique cartucho de cerámica cartuccia in ceramica
Maße Dimensions: Dimensions Dimensiones Misura:	1013 x 246 mm
Gewicht Weight: Poids Peso Peso:	5 kg
schwenkbar rotatable tête orientable giratorio ruotabile	



Hinweis: Alle Zeichnungen enthalten alle notwendigen Maße, die den üblichen Toleranzen unterliegen. Exakte Maße können nur am fertigen Produkt abgenommen werden. Irrtümer und Darstellungsfehler vorbehalten. Alle Angaben ohne Gewähr. / Note: All drawings contain all necessary dimensions, which are subject to the usual tolerances. Exact dimensions can only be taken on the finished product. Errors and misrepresentations excepted. All data without guarantee.